

# Õlivabad kolbkompressorid

Nüüd ka 100%-se  
koormatavusega



# Professionaalsed õlivabad kompressorid

MUD. C330/24

## RUUMI KOKKUHOID

Algselt väljavenitatud vertikaalne disain

## MOOTORI KOORMATAVUS S1

100% koormatavus ja madal pinge pöördemoment

## TERMOKAITSE

Et vältida mootori ülekoormust

## VÕÕRKEHADE KINNIPIDAMINE

Spetsiaalne poroloonfilter tolmuse keskkonna jaoks

## KAASASKANTAV JA TURVALINE

Kummist rattad ja jalatoed

## MITMEKÜLGNE

Kasutatav igas asendis



# Vaiksed Õlivabad Kompressorid



PIDEV TÖÖTSÜKKEL



5000 TUNDI  
HOOLDUSVABAD



KAASASKANTAV



SURVE KUNI  
10 BAR (145PSI)

## RUUMI KOKKUHOID

Algselt väljavenitatud  
vertikaalne disain

## MOOTORI KOORMATAVUS S1

100% koormatavus  
ja madal pingepöör-  
demoment

MUD. **CS240/24**

## TERMOKAITSE

Et vältida mootori ülekoormust

## MÜRA SUMMUTUS

Paberfiltrid vähendavad  
müra ja püüavad kinni  
võõrosi

## KAASASKANTAV JA TURVALINE

Kummist rattad ja  
jalatoed



Ainulaadne sisemiste kanalite süsteem, mis vähendab oluliselt õhu sissevõtuava müra. Topelt klapp plaatide täiustatud vibratsiooni summutavad omadused neelavad ja isoleerivad turbulentsi.

67 db

Ülitäpne tihendamise lähenemine blokeerib ülejäänud müra väljumise pumpamise mehhanismist. Vibratsiooni vastased kummiseibid pumba ja paagi vahel isoleerivad müra levimist.

# Kogu Tootesari

## C/E SEERIA



Võimsus	Paak
Kw	L
0,45	5
Tootlikkus	Tootlikkus
L/min 0bar	L/min 5bar
110	60

**B110/05**



Võimsus	Paak
Kw	L
2,2	3
Tootlikkus	Tootlikkus
L/min 0bar	L/min 5bar
330	200

**C330/03**



Võimsus	Paak
Kw	L
2,2	50
Tootlikkus	Tootlikkus
L/min 0bar	L/min 5bar
330	200

**C330/50**



Võimsus	Paak
Kw	L
2,2	90
Tootlikkus	Tootlikkus
L/min 0bar	L/min 5bar
330	200

**C330/100**



Võimsus	Paak
Kw	L
3,2	90
Tootlikkus	Tootlikkus
L/min 0bar	L/min 5bar
660	400

**E660/100**

## CS/ES SEERIA



Võimsus	Paak
Kw	L
1,75	3
Tootlikkus	Tootlikkus
L/min 0bar	L/min 5bar
240	150
Müratase dB (A)	
67	

**CS240/03**



Võimsus	Paak
Kw	L
1,75	24
Tootlikkus	Tootlikkus
L/min 0bar	L/min 5bar
240	150
Müratase dB (A)	
67	

**CS240/24**



Võimsus	Paak
Kw	L
3,1	90
Tootlikkus	Tootlikkus
L/min 0bar	L/min 5bar
480	300
Müratase dB (A)	
74	

**ES480/100**



**Gentilin**  
UNRIVALED ITALIAN ENGINEERING - SINCE 1980

MADE IN ITALY

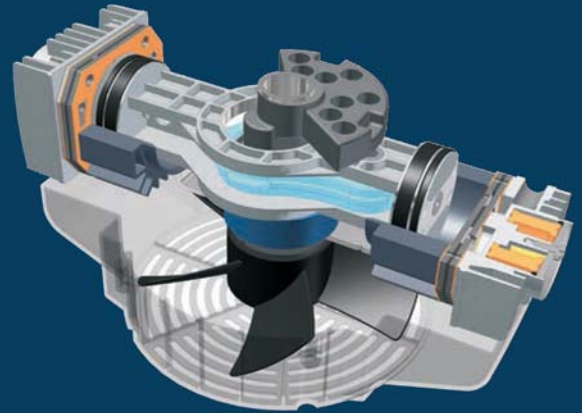
# AXXER Ainulaadne Tehnoloogia

Innovaatiline ja patenteeritud mehhaaniline süsteem

Õlivabad GENTLIN'i kompressoriid tegid murrangulise pöörde traditsioonilistes vaadetes mehhaanikale tutvustades turule uuendusliku ja patenteeritud AXXER süsteemi. GENTLIN'i kompressorite topelt kolbpump libiseb keraamilise kattega alumiinium silindris mööda ühte telge, mis oluliselt vähendab kulumist ja korralise hoolduse vajadust.

Tänu kogu pumbasüsteemi suurenenud efektiivsusele ja stabiilsusele tagab see uusim lahendus mootori madala koormatavuse, võimsat ja pidevat õhuvoolu ning käivitamist madala pinges juures.

Kokkuvõttes on just need ülesloetud omadused kõige tähtsamaks põhjuseks, miks GENTLIN'i kompressoriid on kahtlemata ainulaadset turul.



THE PATENT



RIHMÜLEKANDEGA  
KOMPRESSORID



ÕLIVABAD KOMPRESSORID

## Üldandmed

Kasutusala	professionaalne/ heavy duty
Mootori koormatavus	S1 / S3
RPM	1200 / 1700
Mehhanism	võnkekolb
Määre	õli

## Tehnilised andmed

Kasutegur	65%
Maksimaalne surve	10 bar
Kasutusiga	50-70% ON
Eluiga	Pikk
Müratase	90/95 dB (A)

## Hooldus

Õlivahetus	500 tundi
Rihma vahetus	2000 tundi
Tihendite vahetus	1500 tundi

## professionaalne / heavy duty

S1
1400
ühe teljega, topelt kolviga (AXXER)
pole vajalik

65%
10,5 bar
100% ON - 24/24 tundi pidevat kasutamist
Pikk
67/80 dB (A)

pole vajalik
pole vajalik
5000 tundi

# Küsi ka teiste toodete kohta:

\*RENNER Scroll-line õlivabad kompressorid.  
Tootlikkusega 160 kuni 2500 l/min (1,5 kuni 22 kW)

\*RENNER RSW veega kruvikompressorid.  
Tootlikkusega alates 3690l/min (18,5 kw kuni 120 kW)

Kasutusala: Meditsiin, keemia ja toiduaine tööstus. Valdkondades kus on vaja 100% õlivaba suruõhku.

# RENNER

Kompressoren



Made in Germany

# SCROLLline

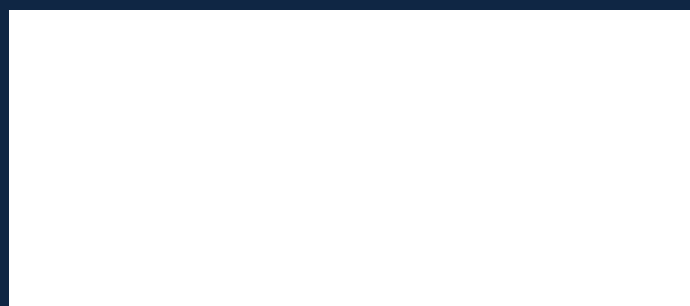
SuperSilent



\*Suruõhu jahutuskuivatid, adsorberkuivatid,  
filtrid tootjalt FRIULAIR



Teie edasimüüja:



 **Gentilin**  
UNRIVALED ITALIAN ENGINEERING - SINCE 1980

Website [www.gentilinc compressors.com](http://www.gentilinc compressors.com)

Maaletooja: Aircom OÜ

Peterburi tee 65, Tallinn, 11415

Tel. 605 10 50 Fax 605 10 51

[www.aircom.ee](http://www.aircom.ee)